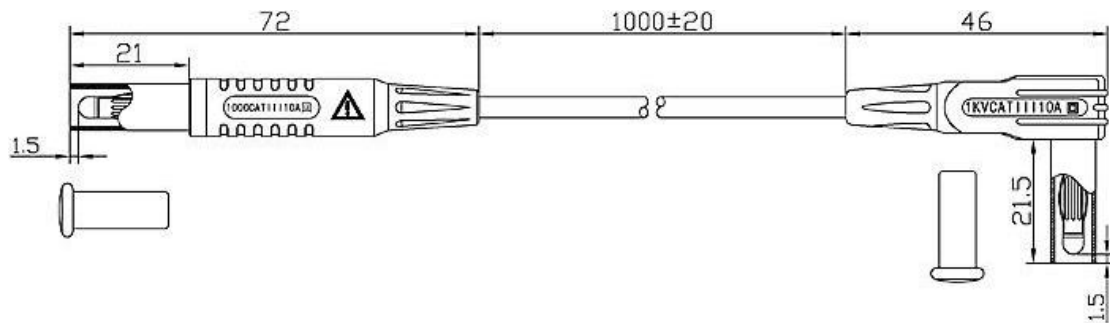


# AstroAI 8-teiliger elektronischer Messleitungssatz

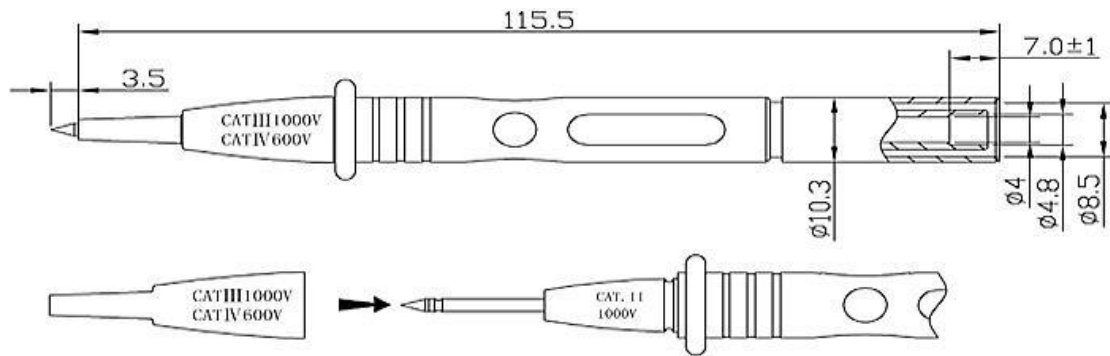
Vielen Dank dass Sie sich für unseren AstroAI elektronischen Messleitungssatz entschieden haben. Wenn Sie Hilfe oder Unterstützung von unserem Kundenservice benötigen, gerne können Sie uns mit Ihrer Frage über [support@astroai.com](mailto:support@astroai.com) kontaktieren und wir werden Ihnen unverzüglich antworten. Danke noch einmal!



## Φ4MM Messleitung

- Messleitung für Multimeter, Spannungsprüfer usw.
- Hohe Qualität UL1803 18 AWG doppelt isolierten Draht
- 4 mm gerader Berylliumkupfer-Teststopfen. Sicherheitskappe enthalten
- 4 mm rechtswinkliger Beryllium-Kupfer-Stecker am gegenüberliegenden Ende. Schutzleiter und Isolierhülse zur Vermeidung von versehentlicher Exposition
- Doppelte Injektion für vollständigen Griff und höchste Sicherheit
- Gemäß den relevanten Normen IEC: 61010, EN: 61010

Rated voltage	CAT III 1000V/CAT IV 600V
Rated current	10A
Standard lead	1000MM,PVC,UL1803 18AWG
Model no	<b><u>BC5520010</u></b>
Availabie color	<input checked="" type="checkbox"/> Red <input checked="" type="checkbox"/> Black <input type="checkbox"/> Guest for color



### ***∅2mm Prüfsonde***

- *Die Prüfsonde wird am Prüfgerät befestigt*
- *2 mm Test Sonde aus Messing auf einer Seite, mit Sicherheitskappe inklusive*
- *4 mm starre Buchse am anderen Ende, Aufnahme eines 4 mm Federsteckers*
- *Gemäß den relevanten Normen IEC/EN: 61010-031:2008*

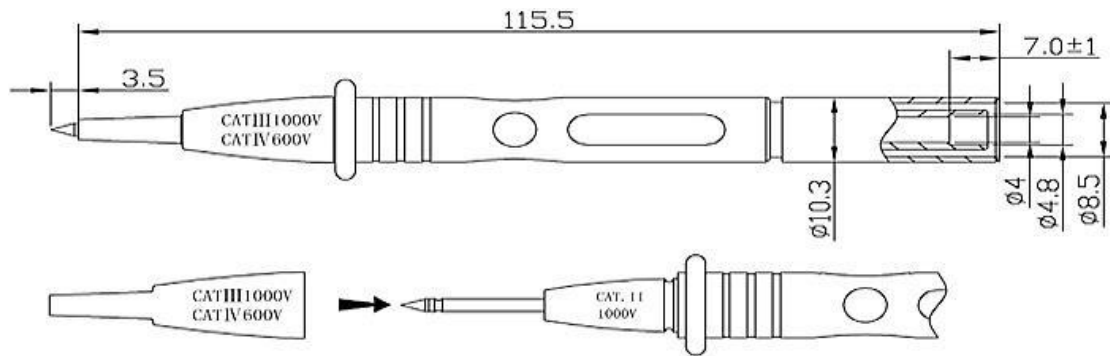
**Nennspannung: CAT III 1000V**

**Nennstrom: 10A**

**Kunsth Handwerk:**

**Doppeleinspritzung**

**Model Nummer: BC5540010**



### ***Krokodilklemme***

- *gezackte Griffzange mit Drähten*
- *2 mm starre Buchse mit M4-Verschraubung*
- *Mit weicher PVC-Isolierung überzogen*
- *Gemäß den relevanten Normen IEC/EN: 61010*

***Nennspannung : CAT III 1000V***

***Nennstrom : 10A Klemmenöffnung:***

***8MM***

***Model Nummer: BC5530081***



### **Ø4MM Messleitung mit Mini-Klemmprüfspitze**

- *Messleitung mit Mini-Klemmprüfspitze mit integrierter Schaltung und Komponentenleitungen zum Greifen von Leiterplatten*
- *1 Stück. Mini-Klemmprüfspitze an einem Ende*
- *4 mm Beryllium-Kupfer-Stecker am anderen Ende*

**Nennspannung: 30V AC/60V DC Nennstrom:**

**2A**

**Standard Leitung: 1000MM  
PVC Doppelisolierung**

**Model Nummer: BC5520180**

*AstroAI möchte unseren Kunden stets exzellente Produkte sowie Kundenservice bieten. Um mehr über uns zu erfahren, besuchen Sie bitte [astroai.com](http://astroai.com).*