

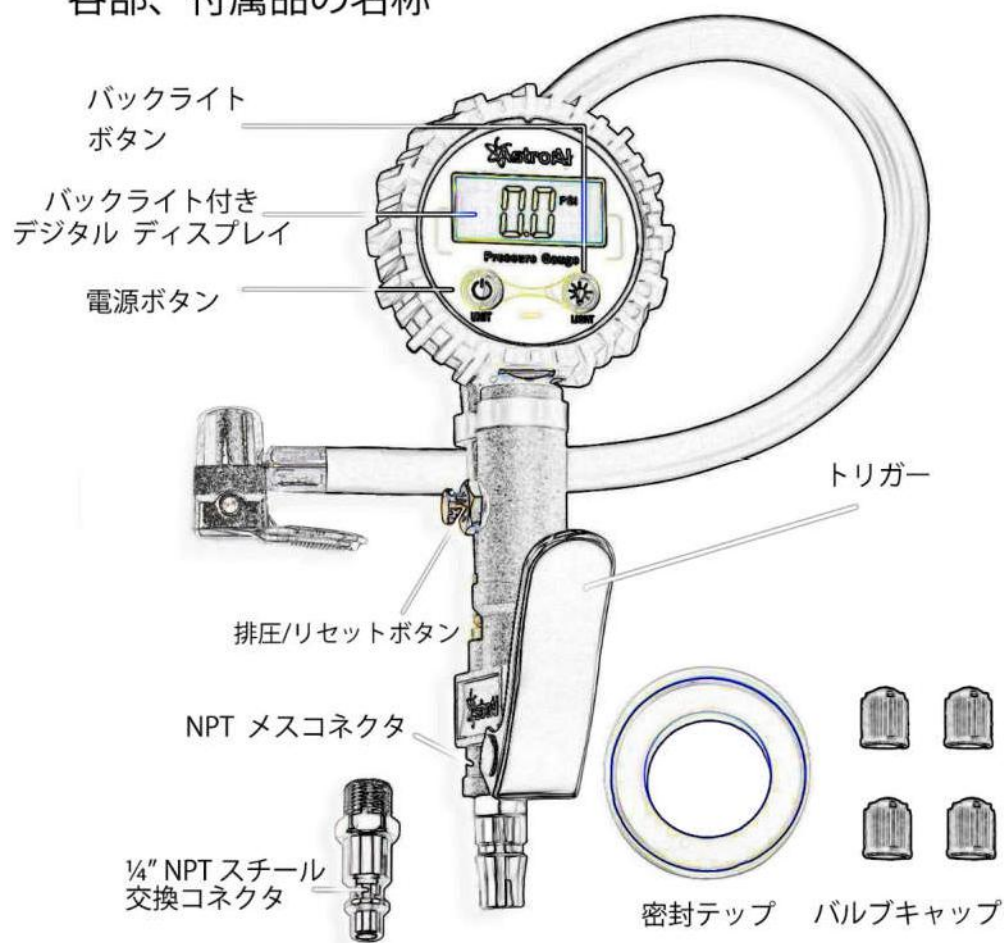
AstroAI 空気入れタイヤゲージ (改良型)

ユーザーマニュアル

このたび、AstroAI エアーチャックガンをお買い上げいただき、誠にありがとうございます。ご使用前にはユーザーマニュアルをよくお読みいただき、正当で安全にご使用ください。いつもご覧いただけるように製品と一緒に大切に保管してください。
support@astroai.com にご連絡いただき、ありがとうございます！

各部の名称：

各部、付属品の名称



使用説明：

測定はタイヤが冷えた状態で行ってください。(走行後はタイヤ内の温度が上昇し、空気が膨張して空気圧が高くなっています。)

本エアージャックガンを使用し、タイヤを最適な圧力を維持することができます。

使用方法：

1. NPT コネクタの1つをゲージの底に接続してください。
2. NPT コネクタを使用し、エアコンプレッサーに接続してください。
3. 排圧/リセットボタンを押して、ゲージがゼロに設定してください。
4. エアージャックをタイヤのバルブにしっかりと接続してください。
5. 適切な空気圧にいたるまで、バルブコントローラを押し続けてください。
6. 余分な空気を入れた場合は、排圧/リセットボタンを押して排圧してください。

仕様：

レンジ：0~1723Kpa/0-250 PSI /0~17.2Bar/0~17.5Kgf/cm²

精度：±1 %

最少単位：0.1PSI

ディスプレイ：バックライト付き LCD

測定単位：PSI, KPA, Bar, Kgf/cm²

互換性：NPT エアコンプレッサコネクタ

パッケージ内容：

1 x AstroAI 空気入れタイヤゲージ（改良型）

1 x 日本語説明書

1 x ¼” NPT スチール交換コネクタ

1 x ½” NPT スチール交換コネクタ

4 x バルブキャップ

2 x AAA バッテリー（本体に内蔵）

1 x ネジ山密封テップ

三年保証期間

AstroAIの各デジタルマルチメーターは、材料および製造上の欠陥による故障が発生した場合、無料交換させていただきます。ただし下記事項に該当する場合は無料交換対象から除外いたします。

1. 取扱説明書と異なる不適当な取扱いまたは使用（誤用、汚染、改造など）による故障；
2. 落下などによる故障及び損傷；

3.指定された定格を超えた使用による損壊；
この保証は元の購入者のみを対象としており、譲渡することができません。

何かご不明な点がございましたら、お気軽に AstroAI カスタマサポート
support@astroai.comまでご連絡ください。

当社はお客様に向く、優れる品質やサービスを提供するよう頑張ってきております。さらなる情報を、astroai.comによろそお訪れください。